

Nouvelle cellule à électrode de verre
pour la mesure directe du pH
aux grandes profondeurs sous-marines

Résultats obtenus au cours d'une plongée
du bathyscaphe *Archimède* en Méditerranée

par

Albert DISTÈCHE

*Laboratoire de Biologie générale, Institut Van Beneden,
Université de Liège (Belgique)*

(Manuscrit reçu le 16 juillet 1964)

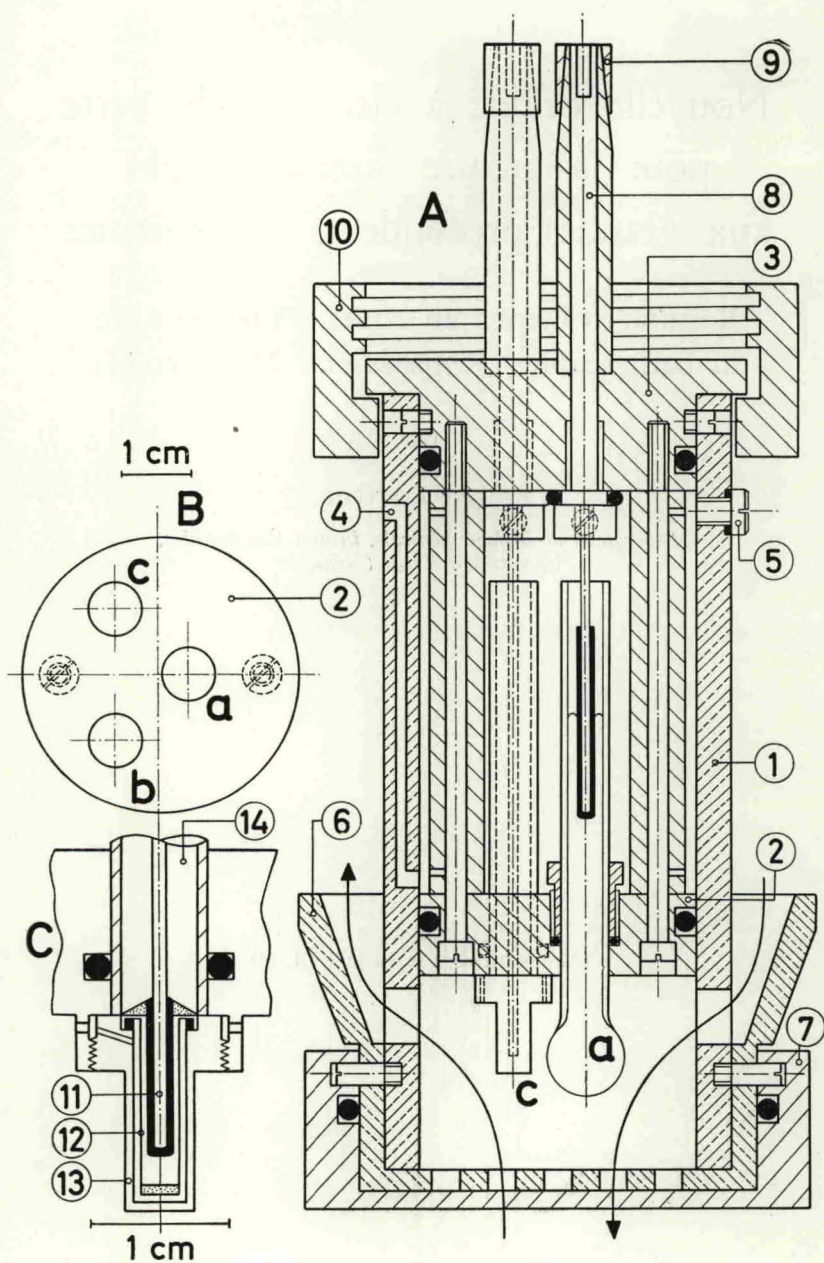


FIG. 1. — Vue en coupe de la sonde à électrode de verre pour la mesure du pH aux grandes profondeurs sous-marines (voir texte).